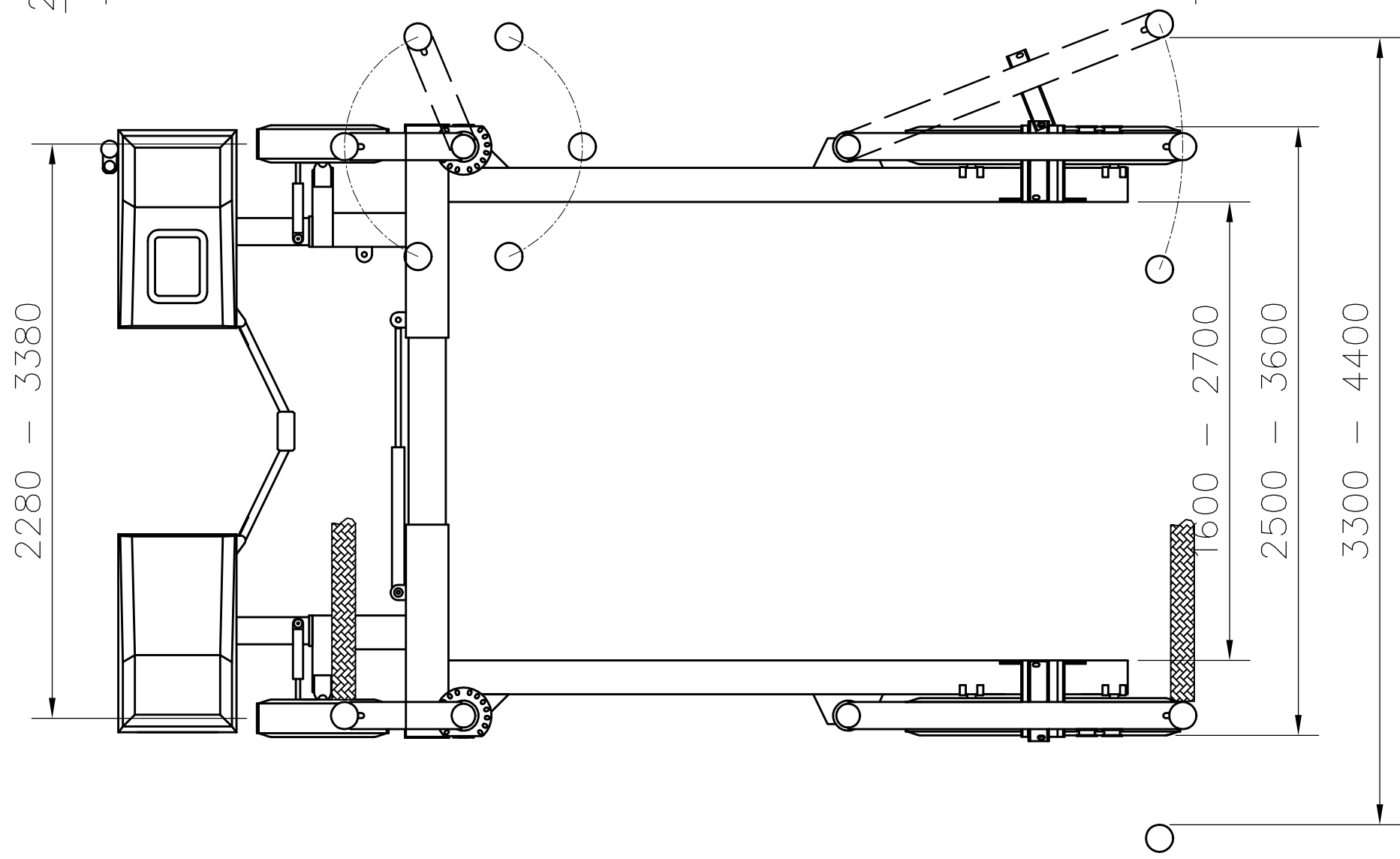
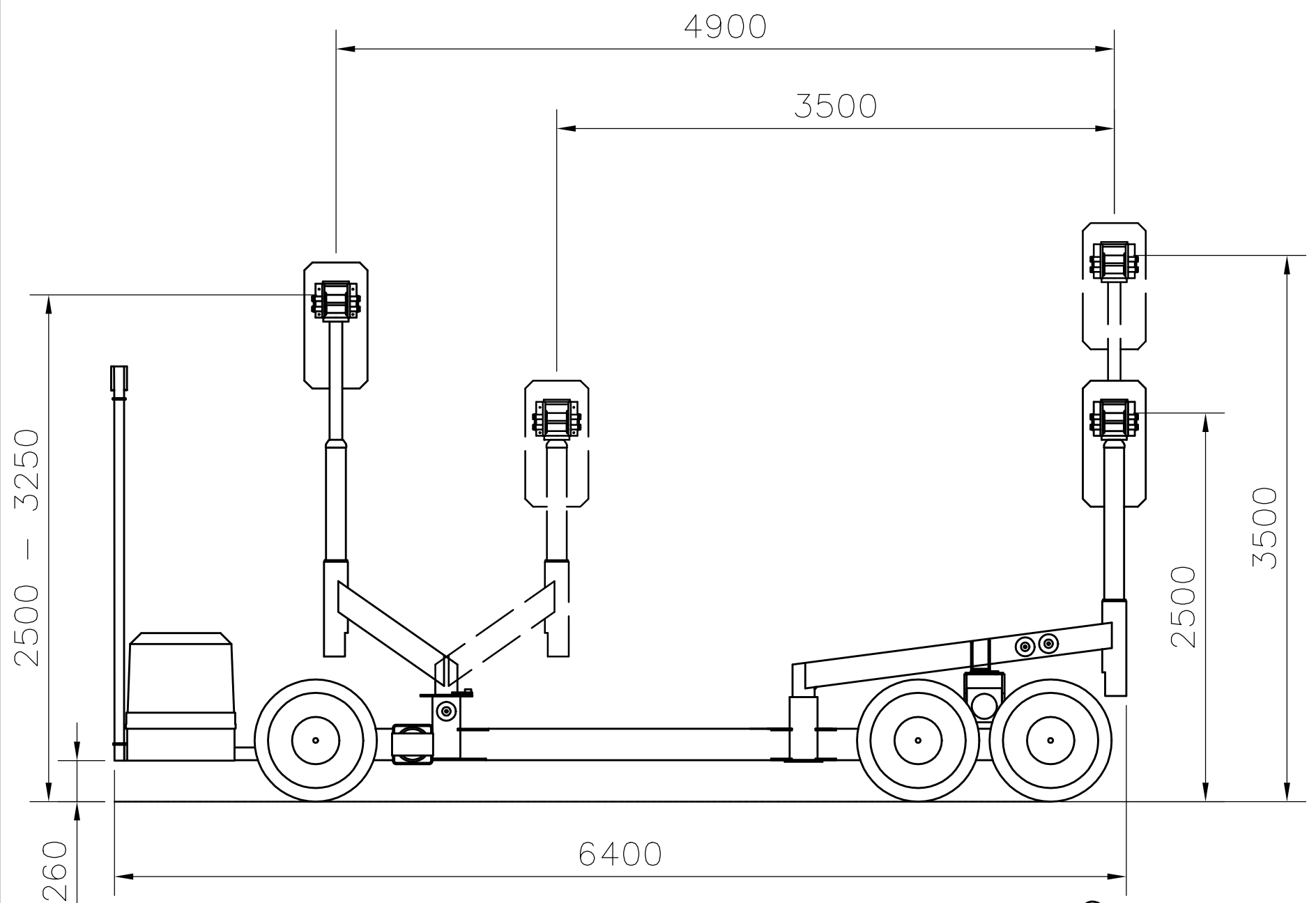



Nr	Ant	Ändring	Datum	Inf.	Godk.
----	-----	---------	-------	------	-------



Det.nr	Ant.	Benämning			Material	Mod.nr ämne Dimension	Anm.	
Konstr. IG	Ritad TG	Kop.	Kontr.	Stand.	Godk.	Skala	Ersätter	Ersatt av
 Sadelmakarvägen 8,146 33 Tullinge		<b>SUBLIFT 12</b>				Filnamn		Dat
						Ritn.nr		030225
						113-00-00		